

OMIKRON TWIN

9958FTP400P68

EAN 4031582317022

Bockrolle, Gabel und Platte in Stahlschweißkonstruktion, verzinkt, blaupassiviert, Radachse verschraubt, Plattenbefestigung. Radkörper aus Gusseisen, Lauffläche aus gegossenem Polyurethan, Präzisionskugellager



BETTER MOBILITY. BETTER LIFE.

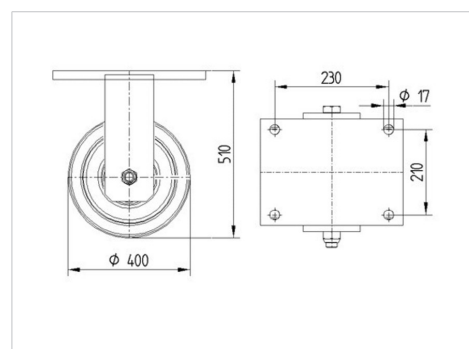


Abbildung kann vom Original abweichen

Technische Daten

Rad- \emptyset	400 mm
Radbreite	80 mm
Rollenbreite	285 mm
Plattenabmessung	270 x 250 mm
Plattenlochabstand	230 x 210 mm
Plattenloch	17 mm
Dom- \emptyset	235 mm
Bauhöhe	510 mm
Temperaturbereich	- 10 / + 60 °C
Norm	EN 12533
Eigengewicht	71.436 kg
Härte der Lauffläche	Shore D 42
Tragfähigkeit	6000 kg
Tragfähigkeit (statisch)	12000 kg

Abmessungen



Vorteile im Überblick

Laufverhalten	● ● ● ● ○
Fahrgeräusch	● ● ● ○ ○
Verschleißbeständigkeit	● ● ● ● ○
Korrosionsbeständigkeit	● ● ● ○ ○

OMIKRON TWIN

9958FTP400P68

EAN 4031582317022



BETTER MOBILITY. BETTER LIFE.

Aufbau & Befestigung

