

OMIKRON TWIN

9958FTP400P68

EAN 4031582317022

Roulette fixe, Chape en acier, Finition zinguée, Axe de roue boulonné, Fixation à platine.

Corps de roue fonte, Bandage: polyuréthane coulé, roulements à billes de précision

TENTE

BETTER MOBILITY. BETTER LIFE.

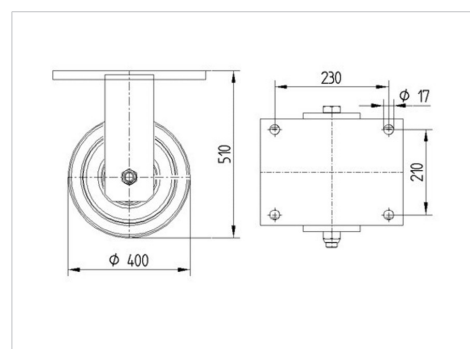


L'image peut différer du produit original

Données techniques

Diamètre de roue	400 mm
Largeur de roue	80 mm
Largeur de la roulette	285 mm
Dimension de platine	270 x 250 mm
Distance entre axe	230 x 210 mm
Diamètre des trous	17 mm
Diamètre du dôme	235 mm
Hauteur	510 mm
Résistance à la température	- 10 / + 60 °C
Norme	EN 12533
Poids	71.436 kg
Dureté du bandage	Shore D 42
Capacité de charge dynamique	6000 kg
Capacité de charge statique	12000 kg

Dimensions



Propriétés

Résistance au roulement	● ● ● ● ○
Bruit du mouvement	● ● ● ○ ○
Usure	● ● ● ● ○
Résistance à l'oxydation	● ● ● ○ ○

OMIKRON TWIN

9958FTP400P68

EAN 4031582317022



BETTER MOBILITY. BETTER LIFE.

Construction et montage

