

OMIKRON TWIN

9958FTP400P68

EAN 4031582317022

Fixvillás görgő, Hegesztett villaszerkezet és talplemez, cinkkromátozott, csavarozott tengely, talplemezes rögzítés.

Öntöttvas keréktárcsa, öntött poliuretán futófelület, golyóscsapágy



BETTER MOBILITY. BETTER LIFE.

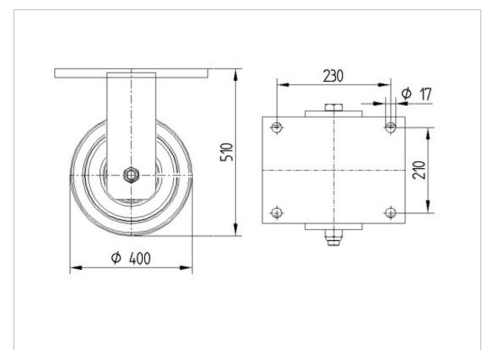


A kép eltérhet az eredeti terméktől

Műszaki adatok

Keréktárcsák átmérője	400 mm
Kerékszélesség	80 mm
Görgő szélessége	285 mm
Talplemez mérete	270 x 250 mm
Talplemez furatok távolsága	230 x 210 mm
Furat	17 mm
Nyakátmérő	235 mm
Teljes magasság	510 mm
Hőtartomány	- 10 / + 60 °C
Szabvány	EN 12533
Súly	71.436 kg
Futófelület keménysége	Shore D 42
Terhelhetőség	6000 kg
Statikus teherbírás	12000 kg

Méretetek



Előnyök egy pillantással

Gördülési ellenállás	● ● ● ● ○
Mozgás közbeni zaj	● ● ● ○ ○
Kopás	● ● ● ● ○
Rozsda elleni védelem	● ● ● ○ ○

OMIKRON TWIN

9958FTP400P68

EAN 4031582317022



BETTER MOBILITY. BETTER LIFE.

Szerkezet és Szerelés

