

# OMIKRON TWIN

9958FTP400P68

EAN 4031582317022

固定キャスター，フォークとプレートは溶接留め、亜鉛メッキ、ナット付ホイール軸，プレートによる取付け。

ホイールセンター：鋳鉄

タイヤ：ポリウレタン、鋳物、精密ボールベアリング

## TENTE

BETTER MOBILITY. BETTER LIFE.

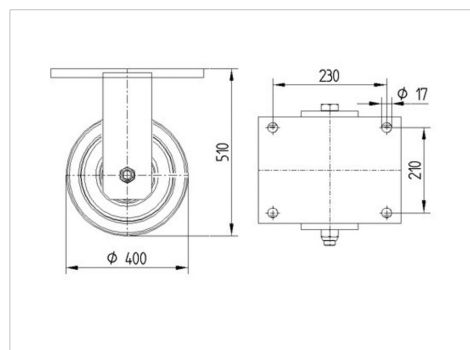


Picture may differ from original product

### 技術データ

ホイール径	400 mm
ホイール幅	80 mm
キャスターの幅	285 mm
プレートサイズ	270 x 250 mm
プレート穴位置	230 x 210 mm
プレート穴径	17 mm
取付台座直径	235 mm
取付高	510 mm
耐熱温度	- 10 / + 60 摂氏
規格	EN 12533
重さ	71.436 kg
タイヤの硬さ	shore D 42
耐荷重	6000 kg
静荷重	12000 kg

### Dimensions



### Advantages at a glance

回転抵抗	● ● ● ● ○
動作ノイズ	● ● ● ○ ○
摩擦	● ● ● ● ○
さび止め	● ● ● ○ ○

# OMIKRON TWIN

9958FTP400P68

EAN 4031582317022



BETTER MOBILITY. BETTER LIFE.

## Structure & Mounting

