

# OMIKRON TWIN

9958FTP400P68

EAN 4031582317022

고정 캐스터, 포크 및 플레이트 강재 용접, 아연 크롬 도금, 너트가 있는 휠 축, 플레이트.  
주철로 만든 휠 중심, 트레드: 폴리우레탄, 주조 처리, 정밀 볼 베어링



BETTER MOBILITY. BETTER LIFE.

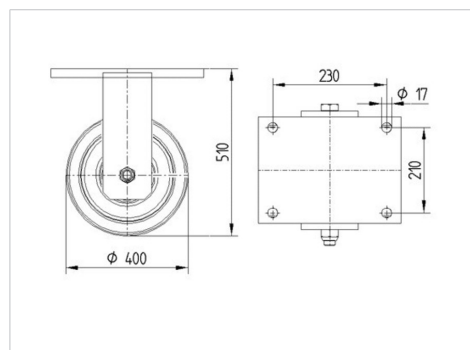


Picture may differ from original product

## 기술 데이터

휠 직경	400 mm
휠 폭	80 mm
캐스터 너비	285 mm
플레이트 크기	270 x 250 mm
플레이트 홀 센터	230 x 210 mm
플레이트 홀	17 mm
몸-Ø	235 mm
총 높이	510 mm
온도	- 10 / + 60 °C
표준	EN 12533
무게	71.436 kg
트레드 경도	Shore D 42
동하중	6000 kg
정지하중	12000 kg

## Dimensions



## Advantages at a glance

롤 저항성	● ● ● ● ○
이동 소음	● ● ● ○ ○
마찰	● ● ● ● ○
부식 방지	● ● ● ○ ○

# OMIKRON TWIN

9958FTP400P68

EAN 4031582317022



BETTER MOBILITY. BETTER LIFE.

## Structure & Mounting

