

OMIKRON TWIN

9958FTP400P68

EAN 4031582317022

Nostiprināts skritulis

, Dakša un plāksnīte no metināta tērauda, cinka-hroma pārklājums, riteņa ass ar uzgriezni

, platformas stiprinājums.

Riteņa centrs izgatavots no čuguna, protektors: poliuretāns, izliets, augstas precizitātes lodīšu gultnis

TENTE

BETTER MOBILITY. BETTER LIFE.

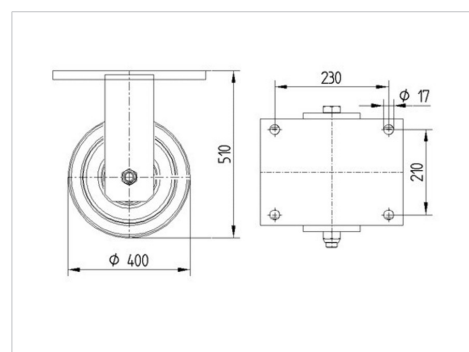


Picture may differ from original product

Tehniskie dati

Riteņa diametrs	400 mm
Riteņa platums	80 mm
Atbalsta riteņa platums	285 mm
Platformas izmērs	270 x 250 mm
Platformas caurumu centri	230 x 210 mm
Platformas caurums	17 mm
Kupola diametrs	235 mm
Kopējais augstums	510 mm
Temperatūra	- 10 / + 60 °C
Standarts	EN 12533
Svars	71.436 kg
Kontaktslāņa cietība	Shore D 42
Kravnesība - kustībā	6000 kg
Kravnesība - miera stāvoklī	12000 kg

Dimensions



Advantages at a glance

Riteņa izturība	● ● ● ● ○
Kustības troksnis	● ● ● ○ ○
Berze	● ● ● ● ○
Rūsēšanas aizsardzība	● ● ● ○ ○

OMIKRON TWIN

9958FTP400P68

EAN 4031582317022



BETTER MOBILITY. BETTER LIFE.

Structure & Mounting

