

OMIKRON TWIN

9958FTP400P68

EAN 4031582317022

Bokwiel, Vork van gelaste staalplaat, verzinkt-chromatiseerd, wielas geschroefd, plaatbevestiging.
Wielkern van gietijzer met gegoten polyurethaan loopvlak, voorzien van precisiekogellagers



BETTER MOBILITY. BETTER LIFE.

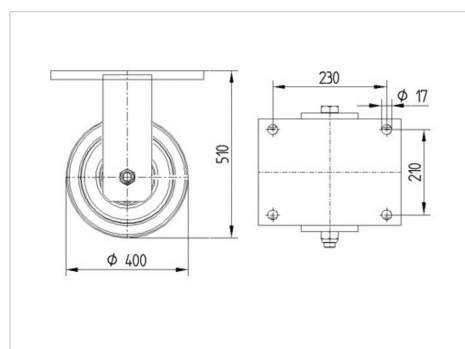


Foto kan afwijken van het originele product

Technische gegevens

Wieldiameter	400 mm
Wielbreedte	80 mm
Wielbreedte	285 mm
Plaatafmeting	270 x 250 mm
Boutgatafstand	230 x 210 mm
Bevestigingsgat	17 mm
DOM-Ø	235 mm
Bouwhoogte	510 mm
Temperatuur	- 10 / + 60 °C
Standaard	EN 12533
Eigen gewicht	71.436 kg
Hardheid van de band	Shore D 42
Dyn. draagvermogen	6000 kg
Statisch draagvermogen	12000 kg

Afmetingen



Kenmerken

Rolweerstand	● ● ● ● ○
Verplaatsingsgeluid	● ● ● ○ ○
Strepen	● ● ● ● ○
Roest bescherming	● ● ● ○ ○

OMIKRON TWIN

9958FTP400P68

EAN 4031582317022



BETTER MOBILITY. BETTER LIFE.

Structuur en montage

