

OMIKRON TWIN

9958FTP400P68

EAN 4031582317022

Неповоротный ролик, Вилка и пластина сварные из стали, цинковое пассивированное покрытие, ось колеса на болту, крепежная панель. Центр колеса из чугуна, Протектор: Полиуретан, литой, прецизионный шарикоподшипник

TENTE

BETTER MOBILITY. BETTER LIFE.

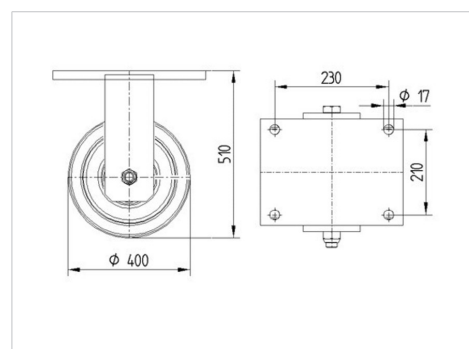


Picture may differ from original product

Технические характеристики

Диаметр колеса	400 мм
Ширина колеса	80 мм
Ширина ролика	285 мм
Размер панели	270 x 250 мм
Отверстия панели	230 x 210 мм
Отверстие панели	17 мм
Диаметр шейки - Ø	235 мм
Общая высота	510 мм
Температура	- 10 / + 60 °C
Стандарт	EN 12533
Вес	71.436 кг
Твердость протектора	твердость по Шору D 42
Допустимая динамическая нагрузка	6000 кг
Допустимая статическая нагрузка	12000 кг

Dimensions



Advantages at a glance

Качество качения	● ● ● ● ○
Шум движения	● ● ● ○ ○
Трение	● ● ● ● ○
Коррозионная стойкость	● ● ● ○ ○

OMIKRON TWIN

9958FTP400P68

EAN 4031582317022



BETTER MOBILITY. BETTER LIFE.

Structure & Mounting

