

OMIKRON TWIN

9958FTP400P68

EAN 4031582317022

Неповоротний ролик, Вилка та диск, сталевий, зварний, покритий цинком, пофарбований блакитним кольором, вісь колеса з гайкою, кріплення пластина.

Центр колеса із чавуна, протектор: поліуретан, литий, прецизійний шарикопідшипник

TENTE

BETTER MOBILITY. BETTER LIFE.

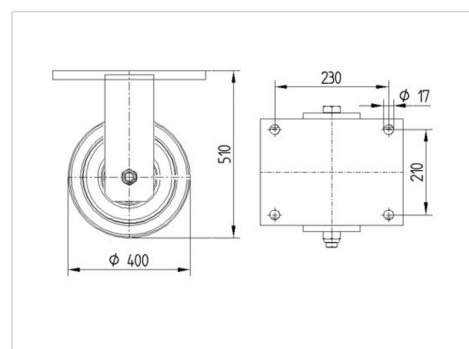


Picture may differ from original product

Технічні характеристики

Діаметр колеса	400 MM
Ширина колеса	80 MM
ширина ролика	285 MM
розмір пластина	270 x 250 MM
Центри отворів диску	230 x 210 MM
Отвір диску	17 MM
Купол діаметром	235 MM
Загальна висота	510 MM
Температура	- 10 / + 60 °C
Стандарт	EN 12533
Вага	71.436 кг
Міцність покриття	Міцність за Шором D 42
Вантажопідйомність	6000 кг
допустиме навантаження (статичне)	12000 кг

Dimensions



Advantages at a glance

Характеристики обертання	● ● ● ● ○
Шум при переміщенні	● ● ● ○ ○
Тертя	● ● ● ● ○
Стійкий до корозії	● ● ● ○ ○

OMIKRON TWIN

9958FTP400P68

EAN 4031582317022



BETTER MOBILITY. BETTER LIFE.

Structure & Mounting

