

OMIKRON TWIN

9958STP500P68

EAN 4031582317039

Фиксирано колело, Вилка и планка в стоманена заварена конструкция, поцинкована, хромирана, завинтена ос на колелото, закрепване на планка.

Тяло на колело от стоманена ламарина, лакирана, тежко изпълнение, работна повърхнина от лят полиуретан, прецизен сачмен лагер

TENTE

BETTER MOBILITY. BETTER LIFE.

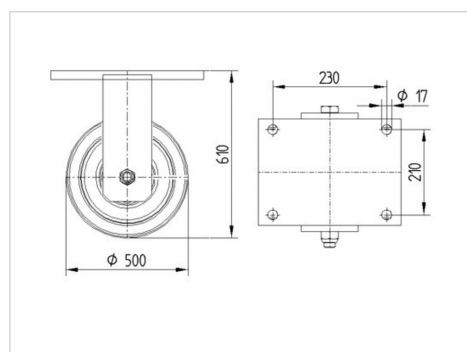


Снимката може да се различава от оригиналния продукт

Технически данни

Диаметър на колело	500 мм
Ширина на гумите	80 мм
Ширина на колелото	285 мм
Размер на планката	270 x 250 мм
Център на отвора на планката	230 x 210 мм
Отвор на планката	17 мм
Купол-Ø	235 мм
Конструктивна височина	610 мм
Температура	- 10 / + 60 °C
Стандарт	EN 12533
Тегло	103.432 кг
Твърдост на работната повърхнина	Твърдост по Шор D 42
Динамична товароносимост	7200 кг
Статична товароносимост	14400 кг

Размери



Бляскави предимства

Съпротивление при завъртане	● ● ● ○ ○
Шум при движение	● ● ● ○ ○
Износване	● ● ● ● ○
Защита от ръжда	● ● ● ○ ○

OMIKRON TWIN

9958STP500P68

EAN 4031582317039



BETTER MOBILITY. BETTER LIFE.

Устройство и монтаж

