

OMIKRON TWIN

9958STP500P68

EAN 4031582317039

Bockrolle, Gabel und Platte in Stahlschweißkonstruktion, verzinkt, blaupassiviert, Radachse verschraubt, Plattenbefestigung. Radkörper aus Stahlblech, lackiert, schwere Ausführung, Lauffläche aus gegossenem Polyurethan, Präzisionskugellager



BETTER MOBILITY. BETTER LIFE.

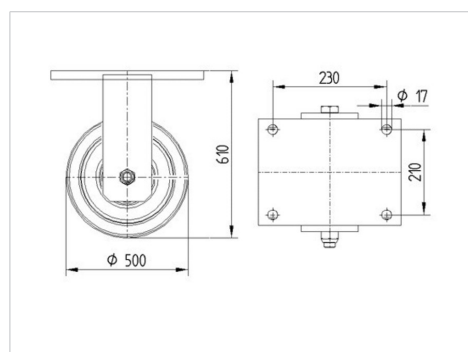


Abbildung kann vom Original abweichen

Technische Daten

Rad-Ø	500 mm
Radbreite	80 mm
Rollenbreite	285 mm
Plattenabmessung	270 x 250 mm
Plattenlochabstand	230 x 210 mm
Plattenloch	17 mm
Dom-Ø	235 mm
Bauhöhe	610 mm
Temperaturbereich	- 10 / + 60 °C
Norm	EN 12533
Eigengewicht	103.432 kg
Härte der Lauffläche	Shore D 42
Tragfähigkeit	7200 kg
Tragfähigkeit (statisch)	14400 kg

Abmessungen



Vorteile im Überblick

Laufverhalten	● ● ● ○ ○
Fahrgeräusch	● ● ● ○ ○
Verschleißbeständigkeit	● ● ● ● ○
Korrosionsbeständigkeit	● ● ● ○ ○

OMIKRON TWIN

9958STP500P68

EAN 4031582317039



BETTER MOBILITY. BETTER LIFE.

Aufbau & Befestigung

