

OMIKRON TWIN

9958STP500P68

EAN 4031582317039

Faste hjul, Gaffel og montageplade af stålsvejt konstruktion, zink-kromatiseret, hjul boltet i gaffel

, befæstigelsesplade.

Hjulfælg: Stål, lakeret, svær udførelse, Hjulbane: Polyuretan, DIN-kugleleje



BETTER MOBILITY. BETTER LIFE.

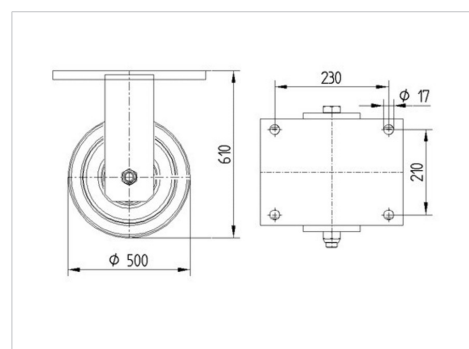


Illustrationen kan afvige fra originalen

Tekniske data

Hjul-Ø	500 mm
Hjulbredde	80 mm
Hjulbredde	285 mm
Plademål	270 x 250 mm
Hulafstand	230 x 210 mm
Pladehul-Ø	17 mm
DOM-Ø	235 mm
Byggehøjde	610 mm
Temperaturinterval	- 10 / + 60 °C
Standard	EN 12533
Vægt	103.432 kg
Hjulbane hårdhed	Shore D 42
Belastning (dynamisk)	7200 kg
Belastning (statisk)	14400 kg

Dimensioner



Egenskaber/fordele

Rullemodstand	● ● ● ○ ○
Kørselsstøj	● ● ● ○ ○
Slid	● ● ● ● ○
Rustbeskyttelse	● ● ● ○ ○

OMIKRON TWIN

9958STP500P68

EAN 4031582317039



BETTER MOBILITY. BETTER LIFE.

Struktur og montering

