

OMIKRON TWIN

9958STP500P68

EAN 4031582317039

Roulette fixe, Chape en acier, Finition zinguée, Axe de roue boulonné, Fixation à platine.

Corps de roue acier embouti peint, forte charge , Bandage: polyuréthane coulé, roulements à billes de précision

TENTE

BETTER MOBILITY. BETTER LIFE.

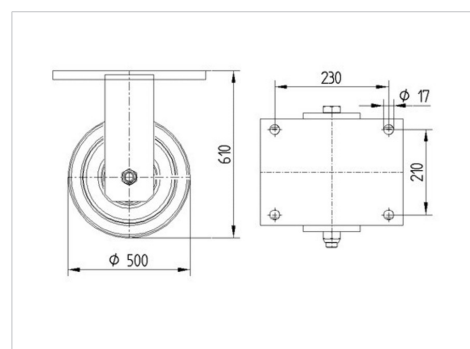


L'image peut différer du produit original

Données techniques

Diamètre de roue	500 mm
Largeur de roue	80 mm
Largeur de la roulette	285 mm
Dimension de platine	270 x 250 mm
Distance entre axe	230 x 210 mm
Diamètre des trous	17 mm
Diamètre du dôme	235 mm
Hauteur	610 mm
Résistance à la température	- 10 / + 60 °C
Norme	EN 12533
Poids	103.432 kg
Dureté du bandage	Shore D 42
Capacité de charge dynamique	7200 kg
Capacité de charge statique	14400 kg

Dimensions



Propriétés

Résistance au roulement	● ● ● ○ ○
Bruit du mouvement	● ● ● ○ ○
Usure	● ● ● ● ○
Résistance à l'oxydation	● ● ● ○ ○

OMIKRON TWIN

9958STP500P68

EAN 4031582317039



BETTER MOBILITY. BETTER LIFE.

Construction et montage

