

# OMIKRON TWIN

## 9958STP500P68

EAN 4031582317039

Fixvillás görgő, Hegesztett villaszerkezet és talplemez, cinkkromátozott, csavarozott tengely, talplemezes rögzítés.

Nehéz kivitelű, préselt, lakkozott acéllemez keréktárcsa, öntött poliuretán futófelület, precíziós golyóscsapágy.

# TENTE

BETTER MOBILITY. BETTER LIFE.

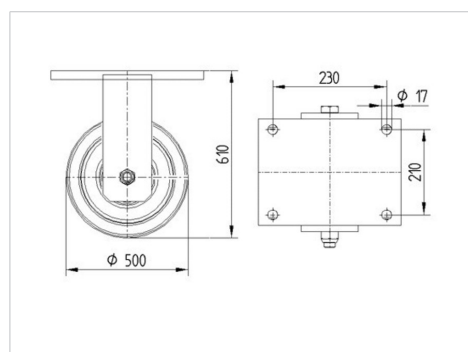


A kép eltérhet az eredeti terméktől

### Műszaki adatok

Kerékátmérő	500 mm
Kerékszélesség	80 mm
Görgő szélessége	285 mm
Talplemez mérete	270 x 250 mm
Talplemez furatok távolsága	230 x 210 mm
Furat	17 mm
Nyakátmérő	235 mm
Teljes magasság	610 mm
Hőtartomány	- 10 / + 60 °C
Szabvány	EN 12533
Súly	103.432 kg
Futófelület keménysége	Shore D 42
Terhelhetőség	7200 kg
Statikus teherbírás	14400 kg

### Méretetek



### Előnyök egy pillantással

Gördülési ellenállás	● ● ● ○ ○
Mozgás közbeni zaj	● ● ● ○ ○
Kopás	● ● ● ● ○
Rozsda elleni védelem	● ● ● ○ ○

# OMIKRON TWIN

9958STP500P68

EAN 4031582317039



BETTER MOBILITY. BETTER LIFE.

## Szerkezet és Szerelés

