

OMIKRON TWIN

9958STP500P68

EAN 4031582317039

Nostiprināts skritulis

, Dakša un plāksnīte no metināta tērauda, cinka-hroma pārklājums, riteņa ass ar uzgriezni

, platformas stiprinājums.

Riteņa centrs izgatavots no štancēta tērauda, lakots, paredzēts lielai slodzei, protektors: poliuretāns, izliets, augstas precizitātes lodīšu gultnis

TENTE

BETTER MOBILITY. BETTER LIFE.

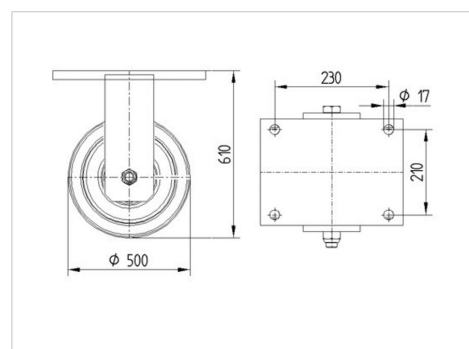


Picture may differ from original product

Tehniskie dati

Riteņa diametrs	500 mm
Riteņa platums	80 mm
Atbalsta riteņa platums	285 mm
Platformas izmērs	270 x 250 mm
Platformas caurumu centri	230 x 210 mm
Platformas caurums	17 mm
Kupola diametrs	235 mm
Kopējais augstums	610 mm
Temperatūra	- 10 / + 60 °C
Standarts	EN 12533
Svars	103.432 kg
Kontaktslāņa cietība	Shore D 42
Kravnesība - kustībā	7200 kg
Kravnesība - miera stāvoklī	14400 kg

Dimensions



Advantages at a glance

Riteņa izturība	● ● ● ○ ○
Kustības troksnis	● ● ● ○ ○
Berze	● ● ● ● ○
Rūsēšanas aizsardzība	● ● ● ○ ○

OMIKRON TWIN

9958STP500P68

EAN 4031582317039



BETTER MOBILITY. BETTER LIFE.

Structure & Mounting

