

OMIKRON TWIN

9958STP500P68

EAN 4031582317039

Bokwiel, Vork van gelaste staalplaat, verzinkt-chromatiseerd, wielas geschroefd, plaatbevestiging.

Wielkern van geperst zware staalplaat, gelakt, met gegoten polyurethaan loopvlak, wielnaaf op precisiekogellager



BETTER MOBILITY. BETTER LIFE.

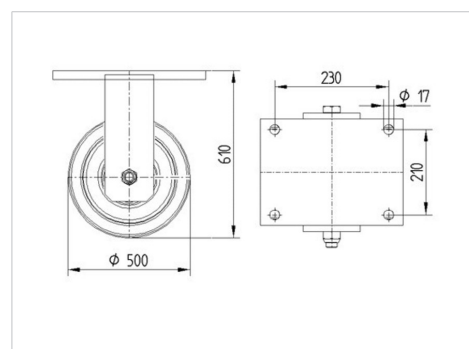


Foto kan afwijken van het originele product

Technische gegevens

Wieldiameter	500 mm
Wielbreedte	80 mm
Wielbreedte	285 mm
Plaatafmeting	270 x 250 mm
Boutgatafstand	230 x 210 mm
Bevestigingsgat	17 mm
DOM-Ø	235 mm
Bouwhoogte	610 mm
Temperatuur	- 10 / + 60 °C
Standaard	EN 12533
Eigen gewicht	103.432 kg
Hardheid van de band	Shore D 42
Dyn. draagvermogen	7200 kg
Statisch draagvermogen	14400 kg

Afmetingen



Kenmerken

Rolweerstand	● ● ● ○ ○
Verplaatsingsgeluid	● ● ● ○ ○
Strepen	● ● ● ● ○
Roest bescherming	● ● ● ○ ○

OMIKRON TWIN

9958STP500P68

EAN 4031582317039



BETTER MOBILITY. BETTER LIFE.

Structuur en montage

