

OMIKRON TWIN

9958STP500P68

EAN 4031582317039

Roda fixa, forquilha e chapa de fixação soldadas, zincadas, cromadas a azul, eixo da roda aparafusado, Suporte de fixação.

Núcleo da roda de aço prensado, soldado, envernizado, alta carga, superfície de rodagem de poliuretano fundido, rolamento rígido de esferas

TENTE

BETTER MOBILITY. BETTER LIFE.

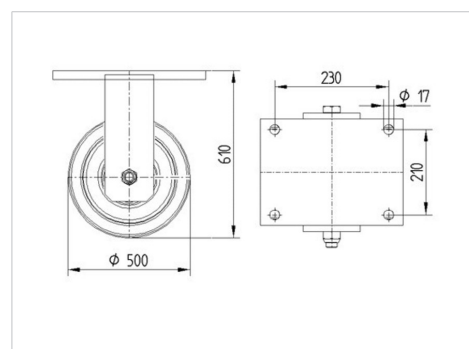


Picture may differ from original product

Dados técnicos

Diâmetro da roda	500 mm
Largura da roda	80 mm
Largura da roda	285 mm
Medida da placa de fixação	270 x 250 mm
Distância de furação	230 x 210 mm
Diâmetro de furação	17 mm
Diâmetro de dome	235 mm
Altura total	610 mm
Temperatura	- 10 / + 60 °C
Norma	EN 12533
Peso da roda	103.432 kg
Dureza da superfície de rodagem	Shore D 42
Capacidade de carga	7200 kg
Cap. de carga estática	14400 kg

Dimensions



Advantages at a glance

Resistência de rolamento	● ● ● ○ ○
Ruído de movimento	● ● ● ○ ○
Desgaste	● ● ● ● ○
Protecção contra oxidação	● ● ● ○ ○

OMIKRON TWIN

9958STP500P68

EAN 4031582317039



BETTER MOBILITY. BETTER LIFE.

Structure & Mounting

