

OMIKRON TWIN

9958STP500P68

EAN 4031582317039

Rolă fixă, furcă sudată din oțel gros, zincată, axul roții cu șurub și piuliță, sistem de prindere tip placă.

Jantă din tablă de oțel ambutisată pentru sarcini mari, vopsită, suprafață de rulare din poliuretan turnat, rulment de precizie

TENTE

BETTER MOBILITY. BETTER LIFE.

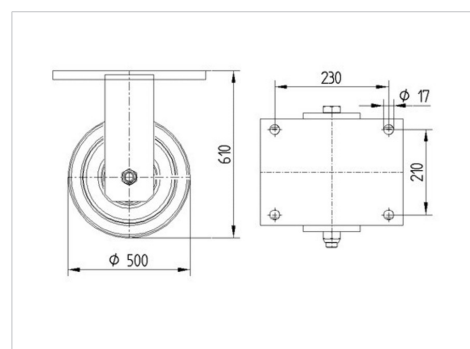


Picture may differ from original product

Date Tehnice

Diametrul roții	500 mm
Lățimea roții	80 mm
Lățimea roții	285 mm
Mărimea plăcii	270 x 250 mm
Găuri de prindere	230 x 210 mm
Gaură	17 mm
Diametru guler	235 mm
Înălțime totală	610 mm
Temperatura	- 10 / + 60 °C
Standard	EN 12533
Greutate	103.432 kg
Rigiditatea suprafeței de rulare	Shore D 42
Sarcină dinamică	7200 kg
Sarcină statică	14400 kg

Dimensions



Advantages at a glance

Rezistență la rulare	● ● ● ○ ○
Zgomot de mișcare	● ● ● ○ ○
Uzare	● ● ● ● ○
Protecție împotriva ruginii	● ● ● ○ ○

OMIKRON TWIN

9958STP500P68

EAN 4031582317039



BETTER MOBILITY. BETTER LIFE.

Structure & Mounting

