

# OMIKRON TWIN

## 9958STP500P68

EAN 4031582317039

Неповоротный ролик, Вилка и пластина сварные из стали, цинковое пассивированное покрытие, ось колеса на болту, крепежная панель. Центр колеса из прессованной стали, лакированный, для тяжелых условий эксплуатации, Протектор: Полиуретан, литой, прецизионный шариковый подшипник

# TENTE

BETTER MOBILITY. BETTER LIFE.

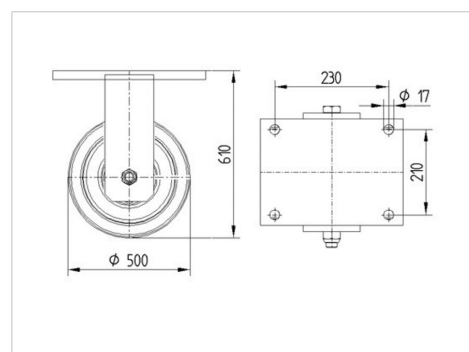


Picture may differ from original product

### Технические характеристики

Диаметр колеса	500 мм
Ширина колеса	80 мм
Ширина ролика	285 мм
Размер панели	270 x 250 мм
Отверстия панели	230 x 210 мм
Отверстие панели	17 мм
Диаметр шейки - Ø	235 мм
Общая высота	610 мм
Температура	- 10 / + 60 °C
Стандарт	EN 12533
Вес	103.432 кг
Твердость протектора	твердость по Шору D 42
Допустимая динамическая нагрузка	7200 кг
Допустимая статическая нагрузка	14400 кг

### Dimensions



### Advantages at a glance

Качество качения	● ● ● ○ ○
Шум движения	● ● ● ○ ○
Трение	● ● ● ● ○
Коррозионная стойкость	● ● ● ○ ○

# OMIKRON TWIN

9958STP500P68

EAN 4031582317039



BETTER MOBILITY. BETTER LIFE.

## Structure & Mounting

