

# OMIKRON TWIN

## 9958STP500P68

EAN 4031582317039

Неповоротний ролик, Вилка та диск, сталевий, зварний, покритий цинком, пофарбований блакитним кольором, вісь колеса з гайкою, кріплення пластина.

Центр колеса із штампованої сталі, покритий лаком, надміцний, протектор: поліуретан, литий, прецизійний шарикопідшипник

**TENTE**

BETTER MOBILITY. BETTER LIFE.

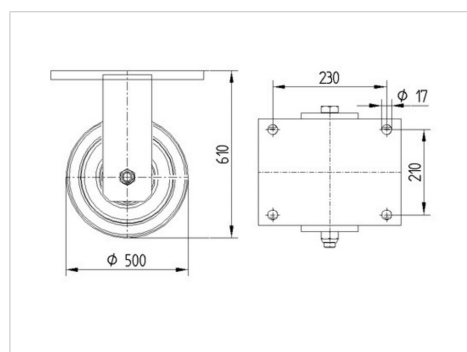


Picture may differ from original product

### Технічні характеристики

Діаметр колеса	500 MM
Ширина колеса	80 MM
ширина ролика	285 MM
розмір пластина	270 x 250 MM
Центри отворів диску	230 x 210 MM
Отвір диску	17 MM
Купол діаметром	235 MM
Загальна висота	610 MM
Температура	- 10 / + 60 °C
Стандарт	EN 12533
Вага	103.432 кг
Міцність покриття	Міцність за Шором D 42
Вантажопідйомність	7200 кг
допустиме навантаження (статичне)	14400 кг

### Dimensions



### Advantages at a glance

Характеристики обертання	● ● ● ○ ○
Шум при переміщенні	● ● ● ○ ○
Тертя	● ● ● ● ○
Стійкий до корозії	● ● ● ○ ○

# OMIKRON TWIN

9958STP500P68

EAN 4031582317039



BETTER MOBILITY. BETTER LIFE.

## Structure & Mounting

