

OMIKRON TWIN

9958STP500P68

EAN 4031582317039

Fiksirani točkić, Viljuska i ploca zavareni, pocinkovani, osovina tocka sa caurom, Priključak ploca..

Telo tocka od presovanog celika, lakirano , visoke nosivosti Omotac: Poliuretan, liven, precizni kuglicni lezaj

TENTE

BETTER MOBILITY. BETTER LIFE.

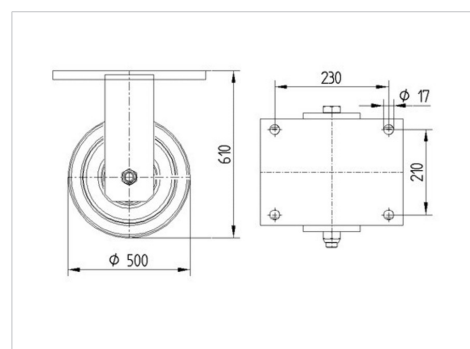


Picture may differ from original product

Tehnicki podaci

Precnik tocka.	500 mm
Sirina gazista.	80 mm
Sirina tocka	285 mm
Dimenzije ploce.	270 x 250 mm
Raspored rupa na ploci.	230 x 210 mm
Rupa na ploci.	17 mm
Kupola -Ø	235 mm
Sveukupna visina.	610 mm
Temperatura	- 10 / + 60 °C
Standard	EN 12533
Tezina	103.432 kg
Tvrdoca omotaca	Shore D 42
Dinamicka nosivost.	7200 kg
Staticka nosivost.	14400 kg

Dimensions



Advantages at a glance

Otpor okretanju	● ● ● ○ ○
Buka pri okretanju	● ● ● ○ ○
trenje , habanje	● ● ● ● ○
zastita od korozije	● ● ● ○ ○

OMIKRON TWIN

9958STP500P68

EAN 4031582317039



BETTER MOBILITY. BETTER LIFE.

Structure & Mounting

