

OMIKRON TWIN

9958TOP100P65

EAN 4031582317046

Bockrolle, Gabel und Platte in Stahlschweißkonstruktion, verzinkt, blaupassiviert, Radachse verschraubt, Plattenbefestigung. Radkörper aus Polyamid, schwere Ausführung, Präzisionskugellager



BETTER MOBILITY. BETTER LIFE.

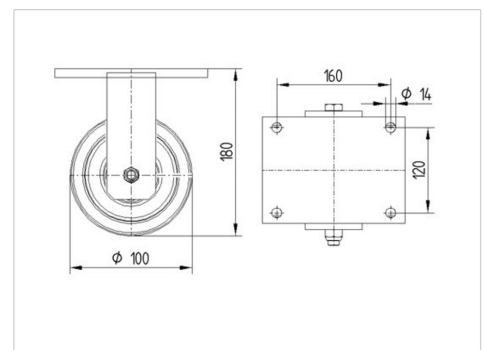


Abbildung kann vom Original abweichen

Technische Daten

| | |
|--------------------------|----------------|
| Rad-Ø | 100 mm |
| Radbreite | 50 mm |
| Rollenbreite | 189 mm |
| Plattenabmessung | 200 x 160 mm |
| Plattenlochabstand | 160 x 120 mm |
| Plattenloch | 15 mm |
| Dom-Ø | 160 mm |
| Bauhöhe | 180 mm |
| Temperaturbereich | - 40 / + 85 °C |
| Norm | EN 12533 |
| Eigengewicht | 7.225 kg |
| Härte der Lauffläche | Shore D 75 |
| Tragfähigkeit | 1440 kg |
| Tragfähigkeit (statisch) | 2880 kg |

Abmessungen



Vorteile im Überblick

| | |
|-------------------------|-----------|
| Laufverhalten | ● ● ● ● ● |
| Fahrgeräusch | ● ● ● ○ ○ |
| Verschleißbeständigkeit | ● ● ● ● ● |
| Korrosionsbeständigkeit | ● ● ● ○ ○ |

OMIKRON TWIN

9958TOP100P65

EAN 4031582317046



BETTER MOBILITY. BETTER LIFE.

Aufbau & Befestigung

