

# OMIKRON TWIN

9958TOP100P65

EAN 4031582317046

Faste hjul, Gaffel og montageplade af stålsvejt konstruktion, zink-kromatiseret, hjul boltet i gaffel

, befæstigelsesplade.

Hjulfælg: Polyamid, svær udførelse, DIN-kugleleje



BETTER MOBILITY. BETTER LIFE.

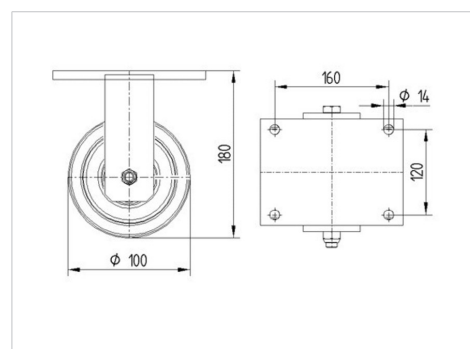


Illustrationen kan afvige fra originalen

## Tekniske data

Hjul-Ø	100 mm
Hjulbredde	50 mm
Hjulbredde	189 mm
Plademål	200 x 160 mm
Hulafstand	160 x 120 mm
Pladehul-Ø	15 mm
DOM-Ø	160 mm
Byggehøjde	180 mm
Temperaturinterval	- 40 / + 85 °C
Standard	EN 12533
Vægt	7.225 kg
Hjulbane hårdhed	Shore D 75
Belastning (dynamisk)	1440 kg
Belastning (statisk)	2880 kg

## Dimensioner



## Egenskaber/fordele

Rullemodstand	● ● ● ● ●
Kørselsstøj	● ● ● ○ ○
Slid	● ● ● ● ●
Rustbeskyttelse	● ● ● ○ ○

# OMIKRON TWIN

9958TOP100P65

EAN 4031582317046



BETTER MOBILITY. BETTER LIFE.

## Struktur og montering

