

# OMIKRON TWIN

## 9958TOP100P65

EAN 4031582317046

Roulette fixe, Chape en acier, Finition zinguée, Axe de roue boulonné,  
Fixation à platine.  
Corps de roue polyamide, forte charge, roulements à billes de précision

# TENTE

BETTER MOBILITY. BETTER LIFE.

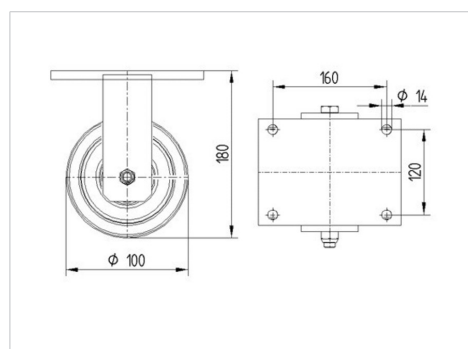


L'image peut différer du produit original

### Données techniques

Diamètre de roue	100 mm
Largeur de roue	50 mm
Largeur de la roulette	189 mm
Dimension de platine	200 x 160 mm
Distance entre axe	160 x 120 mm
Diamètre des trous	15 mm
Diamètre du dôme	160 mm
Hauteur	180 mm
Résistance à la température	- 40 / + 85 °C
Norme	EN 12533
Poids	7.225 kg
Dureté du bandage	Shore D 75
Capacité de charge dynamique	1440 kg
Capacité de charge statique	2880 kg

### Dimensions



### Propriétés

Résistance au roulement	● ● ● ● ●
Bruit du mouvement	● ● ● ○ ○
Usure	● ● ● ● ●
Résistance à l'oxydation	● ● ● ○ ○

# OMIKRON TWIN

9958TOP100P65

EAN 4031582317046



BETTER MOBILITY. BETTER LIFE.

## Construction et montage

