

OMIKRON TWIN

9958TOP100P65

EAN 4031582317046

Nostiprināts skritulis
 , Dakša un plāksnīte no metināta tērauda, cinka-hroma pārklājums, riteņa
 ass ar uzgriezni
 , platformas stiprinājums.
 Riteņa centrs izgatavots no poliamīda, paredzēts lielai slodzei, augstas
 precizitātes lodīšu gultnis

TENTE

BETTER MOBILITY. BETTER LIFE.

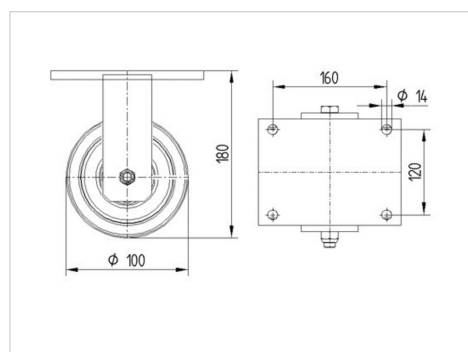


Picture may differ from original product

Tehniskie dati

Riteņa diametrs	100 mm
Riteņa platums	50 mm
Atbalsta riteņa platums	189 mm
Platformas izmērs	200 x 160 mm
Platformas caurumu centri	160 x 120 mm
Platformas caurums	15 mm
Kupola diametrs	160 mm
Kopējais augstums	180 mm
Temperatūra	- 40 / + 85 °C
Standarts	EN 12533
Svars	7.225 kg
Kontaktslāņa cietība	Shore D 75
Kravnesība - kustībā	1440 kg
Kravnesība - miera stāvoklī	2880 kg

Dimensions



Advantages at a glance

Riteņa izturība	● ● ● ● ●
Kustības troksnis	● ● ● ○ ○
Berze	● ● ● ● ●
Rūsēšanas aizsardzība	● ● ● ○ ○

OMIKRON TWIN

9958TOP100P65

EAN 4031582317046



BETTER MOBILITY. BETTER LIFE.

Structure & Mounting

