

OMIKRON TWIN

9958TOP100P65

EAN 4031582317046

Bokwiel, Vork van gelaste staalplaat, verzinkt-chromatiseerd, wielas geschroefd, plaatbevestiging.

Wielkern van polyamide, wielnaaf op precisiekogellager, Heavy Duty uitvoering

TENTE

BETTER MOBILITY. BETTER LIFE.

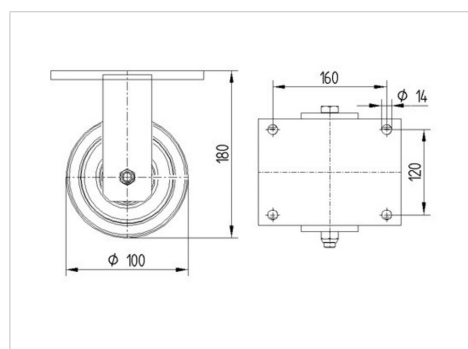


Foto kan afwijken van het originele product

Technische gegevens

Wieldiameter	100 mm
Wielbreedte	50 mm
Wielbreedte	189 mm
Plaatafmeting	200 x 160 mm
Boutgatafstand	160 x 120 mm
Bevestigingsgat	15 mm
DOM-Ø	160 mm
Bouwhoogte	180 mm
Temperatuur	- 40 / + 85 °C
Standaard	EN 12533
Eigen gewicht	7.225 kg
Hardheid van de band	Shore D 75
Dyn. draagvermogen	1440 kg
Statisch draagvermogen	2880 kg

Afmetingen



Kenmerken

Rolweerstand	● ● ● ● ●
Verplaatsingsgeluid	● ● ● ○ ○
Strepen	● ● ● ● ●
Roest bescherming	● ● ● ○ ○

OMIKRON TWIN

9958TOP100P65

EAN 4031582317046



BETTER MOBILITY. BETTER LIFE.

Structuur en montage

