

# OMIKRON TWIN

## 9958TOP100P65

EAN 4031582317046

Rolă fixă, furcă sudată din oțel gros, zincată, axul roții cu șurub și piuliță, sistem de prindere tip placă.

Roată din poliamidă pentru sarcini mari, rulment de precizie cu bile

**TENTE**

BETTER MOBILITY. BETTER LIFE.

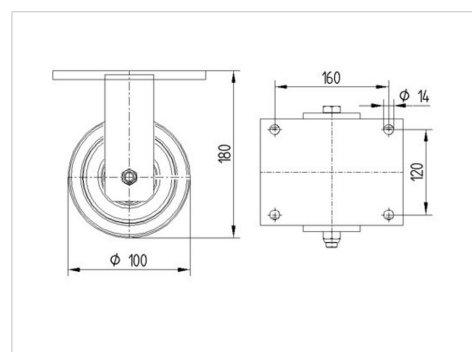


Picture may differ from original product

### Date Tehnice

Diametrul roții	100 mm
Lățimea roții	50 mm
Lățimea roții	189 mm
Mărimea plăcii	200 x 160 mm
Găuri de prindere	160 x 120 mm
Gaură	15 mm
Diametru guler	160 mm
Înălțime totală	180 mm
Temperatura	- 40 / + 85 °C
Standard	EN 12533
Greutate	7.225 kg
Rigiditatea suprafeței de rulare	Shore D 75
Sarcină dinamică	1440 kg
Sarcină statică	2880 kg

### Dimensions



### Advantages at a glance

Rezistență la rulare	● ● ● ● ●
Zgomot de mișcare	● ● ● ○ ○
Uzare	● ● ● ● ●
Protecție împotriva ruginii	● ● ● ○ ○

# OMIKRON TWIN

9958TOP100P65

EAN 4031582317046



BETTER MOBILITY. BETTER LIFE.

## Structure & Mounting

