

# OMIKRON TWIN

## 9958TOP100P65

EAN 4031582317046

Неповоротний ролик, Вилка та диск, сталевий, зварний, покритий цинком, пофарбований блакитним кольором, вісь колеса з гайкою, кріплення пластина.

Центр колеса із поліаміду, надміцний, прецизійний шарикопідшипник

**TENTE**

BETTER MOBILITY. BETTER LIFE.

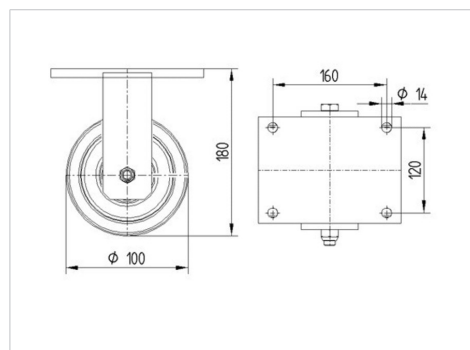


Picture may differ from original product

### Технічні характеристики

Діаметр колеса	100 MM
Ширина колеса	50 MM
ширина ролика	189 MM
розмір пластина	200 x 160 MM
Центри отворів диску	160 x 120 MM
Отвір диску	15 MM
Купол діаметром	160 MM
Загальна висота	180 MM
Температура	- 40 / + 85 °C
Стандарт	EN 12533
Вага	7.225 кг
Міцність покриття	Міцність за Шором D 75
Вантажопідйомність	1440 кг
допустиме навантаження (статичне)	2880 кг

### Dimensions



### Advantages at a glance

Характеристики обертання	● ● ● ● ●
Шум при переміщенні	● ● ● ○ ○
Тертя	● ● ● ● ●
Стійкий до корозії	● ● ● ○ ○

# OMIKRON TWIN

9958TOP100P65

EAN 4031582317046



BETTER MOBILITY. BETTER LIFE.

## Structure & Mounting

