

OMIKRON TWIN

9958TOP125P65

EAN 4031582317053

Pevné kolečko, Svařovaná vidlice, zinkochromátováno, kolo se šroubem a maticí, uchycení s plotýnkou.

Střed kola vyroben z polyamidu, vysoké zatížení, přesné kuličkové ložisko

TENTE

BETTER MOBILITY. BETTER LIFE.

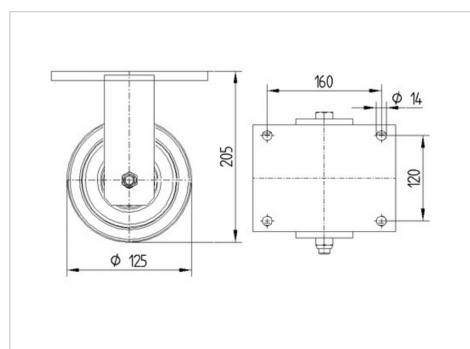


Obrázky se mohou lišit od skutečného produktu

Technické údaje

Průměr kolečka	125 mm
Šířka kola	50 mm
Šířka kolečka	189 mm
Velikost plotny	200 x 160 mm
Rozteč děr	160 x 120 mm
Průměr děr	15 mm
Hlava kolečka- \emptyset	160 mm
Stavební výška	205 mm
Teplota	- 40 / + 85 °C
Standard	EN 12533
Hmotnost	8.397 kg
Tvrdost běhounu	Shore D 75
Dynamická nosnost	1680 kg
Statická nosnost	3360 kg

Dimensions



Vlastnosti

Valivý odpor	● ● ● ● ●
Hlučnost pohybu	● ● ● ○ ○
Opotřebení	● ● ● ● ●
Ochrana proti korozi	● ● ● ○ ○

OMIKRON TWIN

9958TOP125P65

EAN 4031582317053



BETTER MOBILITY. BETTER LIFE.

Structure & Mounting

