

# OMIKRON TWIN

9958TOP125P65

EAN 4031582317053

Bokwiel, Vork van gelaste staalplaat, verzinkt-chromatiseerd, wielas geschroefd, plaatbevestiging.

Wielkern van polyamide, wielnaaf op precisiekogellager, Heavy Duty uitvoering



BETTER MOBILITY. BETTER LIFE.

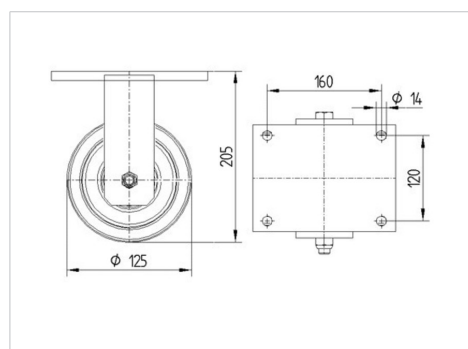


Foto kan afwijken van het originele product

## Technische gegevens

Wieldiameter	125 mm
Wielbreedte	50 mm
Wielbreedte	189 mm
Plaatafmeting	200 x 160 mm
Boutgatafstand	160 x 120 mm
Bevestigingsgat	15 mm
DOM-Ø	160 mm
Bouwhoogte	205 mm
Temperatuur	- 40 / + 85 °C
Standaard	EN 12533
Eigen gewicht	8.397 kg
Hardheid van de band	Shore D 75
Dyn. draagvermogen	1680 kg
Statisch draagvermogen	3360 kg

## Afmetingen



## Kenmerken

Rolweerstand	● ● ● ● ●
Verplaatsingsgeluid	● ● ● ○ ○
Strepen	● ● ● ● ●
Roest bescherming	● ● ● ○ ○

# OMIKRON TWIN

9958TOP125P65

EAN 4031582317053



BETTER MOBILITY. BETTER LIFE.

## Structuur en montage

