

OMIKRON TWIN

9958TOP125P65

EAN 4031582317053

Fiksirani točkić, Viljuska i ploca zavareni, pocinkovani, osovina tocka sa caurom, Priključak ploca..

Telo tocka od poliamida, visoke nosivosti, precizni kuglicni lezaj

TENTE

BETTER MOBILITY. BETTER LIFE.

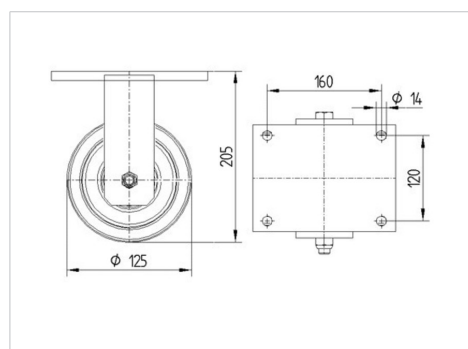


Picture may differ from original product

Tehnicki podaci

Precnik tocka.	125 mm
Sirina gazista.	50 mm
Sirina tocka	189 mm
Dimenzije ploce.	200 x 160 mm
Raspored rupa na ploci.	160 x 120 mm
Rupa na ploci.	15 mm
Kupola -Ø	160 mm
Sveukupna visina.	205 mm
Temperatura	- 40 / + 85 °C
Standard	EN 12533
Tezina	8.397 kg
Tvrdoca omotaca	Shore D 75
Dinamicka nosivost.	1680 kg
Staticka nosivost.	3360 kg

Dimensions



Advantages at a glance

Otpor okretanju	● ● ● ● ●
Buka pri okretanju	● ● ● ○ ○
trenje , habanje	● ● ● ● ●
zastita od korozije	● ● ● ○ ○

OMIKRON TWIN

9958TOP125P65

EAN 4031582317053



BETTER MOBILITY. BETTER LIFE.

Structure & Mounting

