

OMIKRON TWIN

9958TOP150P65

EAN 4031582317060

Bockrolle, Gabel und Platte in Stahlschweißkonstruktion, verzinkt, blaupassiviert, Radachse verschraubt, Plattenbefestigung. Radkörper aus Polyamid, schwere Ausführung, Präzisionskugellager



BETTER MOBILITY. BETTER LIFE.

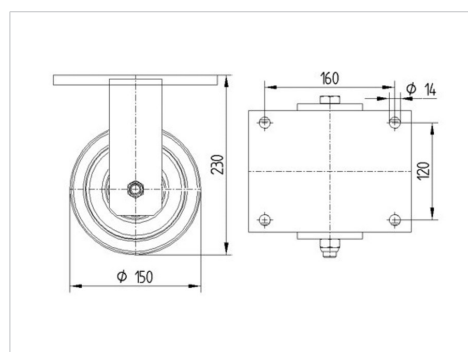


Abbildung kann vom Original abweichen

Technische Daten

Rad-Ø	150 mm
Radbreite	50 mm
Rollenbreite	189 mm
Plattenabmessung	200 x 160 mm
Plattenlochabstand	160 x 120 mm
Plattenloch	15 mm
Dom-Ø	160 mm
Bauhöhe	230 mm
Temperaturbereich	- 40 / + 85 °C
Norm	EN 12533
Eigengewicht	8.721 kg
Härte der Lauffläche	Shore D 75
Tragfähigkeit	1920 kg
Tragfähigkeit (statisch)	3840 kg

Abmessungen



Vorteile im Überblick

Laufverhalten	● ● ● ● ●
Fahrgeräusch	● ● ● ○ ○
Verschleißbeständigkeit	● ● ● ● ●
Korrosionsbeständigkeit	● ● ● ○ ○

OMIKRON TWIN

9958TOP150P65

EAN 4031582317060



BETTER MOBILITY. BETTER LIFE.

Aufbau & Befestigung

