

OMIKRON TWIN

9958TOP150P65

EAN 4031582317060

Faste hjul, Gaffel og montageplade af stålsvejt konstruktion, zink-kromatiseret, hjul boltet i gaffel , befæstigelsesplade.

Hjulfælg: Polyamid, svær udførelse, DIN-kugleleje



BETTER MOBILITY. BETTER LIFE.

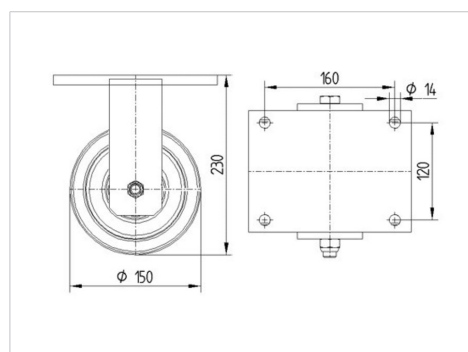


Illustrationen kan afvige fra originalen

Tekniske data

Hjul-Ø	150 mm
Hjulbredde	50 mm
Hjulbredde	189 mm
Plademål	200 x 160 mm
Hulafstand	160 x 120 mm
Pladehul-Ø	15 mm
DOM-Ø	160 mm
Byggehøjde	230 mm
Temperaturinterval	- 40 / + 85 °C
Standard	EN 12533
Vægt	8.721 kg
Hjulbane hårdhed	Shore D 75
Belastning (dynamisk)	1920 kg
Belastning (statisk)	3840 kg

Dimensioner



Egenskaber/fordele

Rullemodstand	● ● ● ● ●
Kørselsstøj	● ● ● ○ ○
Slid	● ● ● ● ●
Rustbeskyttelse	● ● ● ○ ○

OMIKRON TWIN

9958TOP150P65

EAN 4031582317060



BETTER MOBILITY. BETTER LIFE.

Struktur og montering

