

OMIKRON TWIN

9958TOP150P65

EAN 4031582317060

Fixvillás görgő, Hegesztett villaszerkezet és talplemez, cinkkromátózott, csavarozott tengely, talplemezes rögzítés.

Nehéz kivitelű poliamid kerék, precíziós golyóscsapággal

TENTE

BETTER MOBILITY. BETTER LIFE.

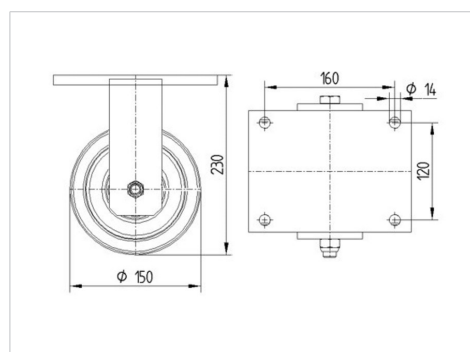


A kép eltérhet az eredeti terméktől

Műszaki adatok

Kerékátmérő	150 mm
Kerékszélesség	50 mm
Görgő szélessége	189 mm
Talplemez mérete	200 x 160 mm
Talplemez furatok távolsága	160 x 120 mm
Furat	15 mm
Nyakátmérő	160 mm
Teljes magasság	230 mm
Hőtartomány	- 40 / + 85 °C
Szabvány	EN 12533
Súly	8.721 kg
Futófelület keménysége	Shore D 75
Terhelhetőség	1920 kg
Statikus teherbírás	3840 kg

Méretetek



Előnyök egy pillantással

Gördülési ellenállás	● ● ● ● ●
Mozgás közbeni zaj	● ● ● ○ ○
Kopás	● ● ● ● ●
Rozsda elleni védelem	● ● ● ○ ○

OMIKRON TWIN

9958TOP150P65

EAN 4031582317060



BETTER MOBILITY. BETTER LIFE.

Szerkezet és Szerelés

