

# OMIKRON TWIN

9958TOP150P65

EAN 4031582317060

고정 캐스터, 포크 및 플레이트 강재 용접, 아연 크롬 도금, 너트가 있는 휠 축, 플레이트.

폴리아미드로 만든 휠 중심, 고하중, 정밀 볼 베어링



BETTER MOBILITY. BETTER LIFE.

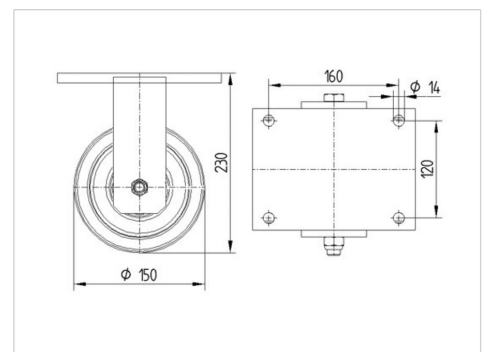


Picture may differ from original product

## 기술 데이터

휠 직경	150 mm
휠 폭	50 mm
캐스터 너비	189 mm
플레이트 크기	200 x 160 mm
플레이트 홀 센터	160 x 120 mm
플레이트 홀	15 mm
덤-Ø	160 mm
총 높이	230 mm
온도	- 40 / + 85 °C
표준	EN 12533
무게	8.721 kg
트레드 경도	Shore D 75
동하중	1920 kg
정지하중	3840 kg

## Dimensions



## Advantages at a glance

롤 저항성	● ● ● ● ●
이동 소음	● ● ● ○ ○
마찰	● ● ● ● ●
부식 방지	● ● ● ○ ○

# OMIKRON TWIN

9958TOP150P65

EAN 4031582317060



BETTER MOBILITY. BETTER LIFE.

## Structure & Mounting

