

OMIKRON TWIN

9958TOP150P65

EAN 4031582317060

Roda fixa, forquilha e chapa de fixação soldadas, zincadas, cromadas a azul, eixo da roda aparafusado, Suporte de fixação.
Núcleo da roda de poliamida, para alta carga, rolamento rígido de esferas

TENTE

BETTER MOBILITY. BETTER LIFE.



Picture may differ from original product

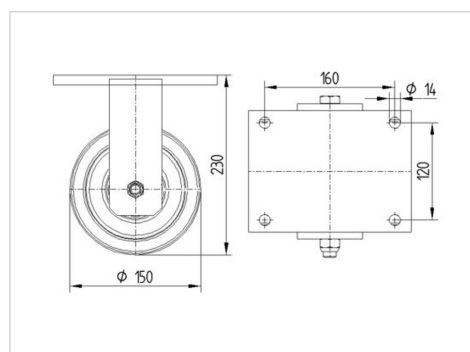
Dados técnicos

Diâmetro da roda	150 mm
Largura da roda	50 mm
Largura da roda	189 mm
Medida da placa de fixação	200 x 160 mm
Distância de furação	160 x 120 mm
Diâmetro de furação	15 mm
Diâmetro de dome	160 mm
Altura total	230 mm
Temperatura	- 40 / + 85 °C
Norma	EN 12533
Peso da roda	8.721 kg
Dureza da superfície de rodagem	Shore D 75
Capacidade de carga	1920 kg
Cap. de carga estática	3840 kg

Advantages at a glance

Resistência de rolamento	● ● ● ● ●
Ruído de movimento	● ● ● ○ ○
Desgaste	● ● ● ● ●
Proteção contra oxidação	● ● ● ○ ○

Dimensions



OMIKRON TWIN

9958TOP150P65

EAN 4031582317060



BETTER MOBILITY. BETTER LIFE.

Structure & Mounting

