

# OMIKRON TWIN

## 9958TOP160P65

EAN 4031582317077

Pevné kolečko, Svařovaná vidlice, zinkochromátováno, kolo se šroubem a maticí, uchycení s plotýnkou.

Střed kola vyroben z polyamidu, vysoké zatížení, přesné kuličkové ložisko

**TENTE**

BETTER MOBILITY. BETTER LIFE.

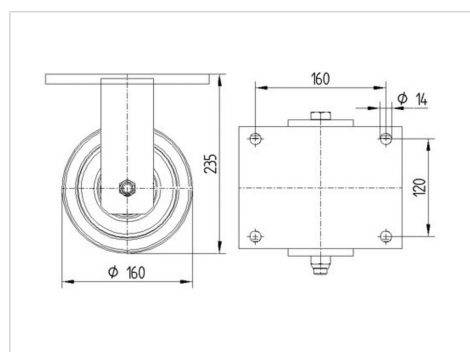


Obrázky se mohou lišit od skutečného produktu

### Technické údaje

Průměr kolečka	160 mm
Šířka kola	50 mm
Šířka kolečka	189 mm
Velikost plotny	200 x 160 mm
Rozteč děr	160 x 120 mm
Průměr děr	15 mm
Hlava kolečka-Ø	160 mm
Stavební výška	235 mm
Teplota	- 40 / + 85 °C
Standard	EN 12533
Hmotnost	8.997 kg
Tvrdost běhounu	Shore D 75
Dynamická nosnost	2040 kg
Statická nosnost	4080 kg

### Dimensions



### Vlastnosti

Valivý odpor	● ● ● ● ●
Hlučnost pohybu	● ● ● ○ ○
Opotřebení	● ● ● ● ●
Ochrana proti korozi	● ● ● ○ ○

# OMIKRON TWIN

9958TOP160P65

EAN 4031582317077



BETTER MOBILITY. BETTER LIFE.

## Structure & Mounting

