

OMIKRON TWIN

9958TOP160P65

EAN 4031582317077

Fiksirani točkić, Viljuska i ploca zavareni, pocinkovani, osovina tocka sa caurom, Priključak ploca..

Telo tocka od poliamida, visoke nosivosti, precizni kuglicni lezaj

TENTE

BETTER MOBILITY. BETTER LIFE.

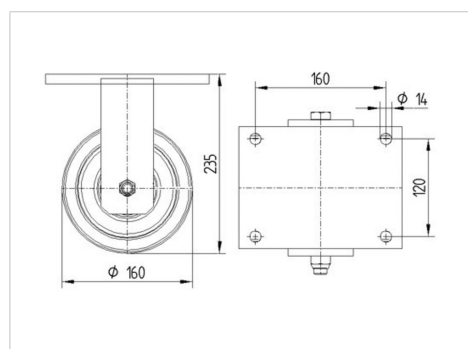


Picture may differ from original product

Tehnicki podaci

Precnik tocka.	160 mm
Sirina gazista.	50 mm
Sirina tocka	189 mm
Dimenzije ploce.	200 x 160 mm
Raspored rupa na ploci.	160 x 120 mm
Rupa na ploci.	15 mm
Kupola -Ø	160 mm
Sveukupna visina.	235 mm
Temperatura	- 40 / + 85 °C
Standard	EN 12533
Tezina	8.997 kg
Tvrdoća omotaca	Shore D 75
Dinamička nosivost.	2040 kg
Statika nosivost.	4080 kg

Dimensions



Advantages at a glance

Otpor okretanju	● ● ● ● ●
Buka pri okretanju	● ● ● ○ ○
trenje , habanje	● ● ● ● ●
zastita od korozije	● ● ● ○ ○

OMIKRON TWIN

9958TOP160P65

EAN 4031582317077



BETTER MOBILITY. BETTER LIFE.

Structure & Mounting

