

# OMIKRON TWIN

9958TOP200P65

EAN 4031582317084

Bockrolle, Gabel und Platte in Stahlschweißkonstruktion, verzinkt, blaupassiviert, Radachse verschraubt, Plattenbefestigung. Radkörper aus Polyamid, schwere Ausführung, Präzisionskugellager



BETTER MOBILITY. BETTER LIFE.

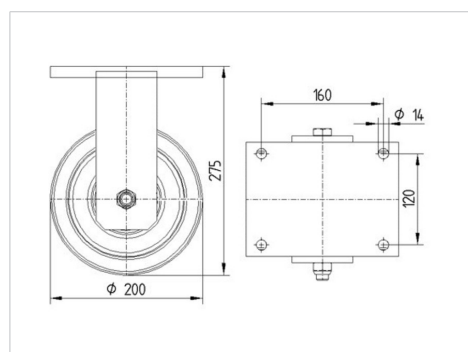


Abbildung kann vom Original abweichen

## Technische Daten

Rad-Ø	200 mm
Radbreite	50 mm
Rollenbreite	189 mm
Plattenabmessung	200 x 160 mm
Plattenlochabstand	160 x 120 mm
Plattenloch	15 mm
Dom-Ø	160 mm
Bauhöhe	275 mm
Temperaturbereich	- 40 / + 85 °C
Norm	EN 12533
Eigengewicht	10.872 kg
Härte der Lauffläche	Shore D 75
Tragfähigkeit	2400 kg
Tragfähigkeit (statisch)	4800 kg

## Abmessungen



## Vorteile im Überblick

Laufverhalten	● ● ● ● ●
Fahrgeräusch	● ● ● ○ ○
Verschleißbeständigkeit	● ● ● ● ●
Korrosionsbeständigkeit	● ● ● ○ ○

# OMIKRON TWIN

9958TOP200P65

EAN 4031582317084



BETTER MOBILITY. BETTER LIFE.

## Aufbau & Befestigung

