

OMIKRON TWIN

9958TOP200P65

EAN 4031582317084

Faste hjul, Gaffel og montageplade af stålsvejt konstruktion, zink-kromatiseret, hjul boltet i gaffel , befæstigelsesplade.

Hjulfælg: Polyamid, svær udførelse, DIN-kugleleje



BETTER MOBILITY. BETTER LIFE.

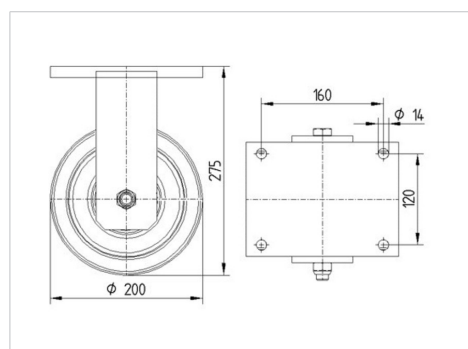


Illustrationen kan afvige fra originalen

Tekniske data

| | |
|-----------------------|----------------|
| Hjul-Ø | 200 mm |
| Hjulbredde | 50 mm |
| Hjulbredde | 189 mm |
| Plademål | 200 x 160 mm |
| Hulafstand | 160 x 120 mm |
| Pladehul-Ø | 15 mm |
| DOM-Ø | 160 mm |
| Byggehøjde | 275 mm |
| Temperaturinterval | - 40 / + 85 °C |
| Standard | EN 12533 |
| Vægt | 10.872 kg |
| Hjulbane hårdhed | Shore D 75 |
| Belastning (dynamisk) | 2400 kg |
| Belastning (statisk) | 4800 kg |

Dimensioner



Egenskaber/fordele

| | |
|-----------------|-----------|
| Rullemodstand | ● ● ● ● ● |
| Kørselsstøj | ● ● ● ○ ○ |
| Slid | ● ● ● ● ● |
| Rustbeskyttelse | ● ● ● ○ ○ |

OMIKRON TWIN

9958TOP200P65

EAN 4031582317084



BETTER MOBILITY. BETTER LIFE.

Struktur og montering

