

OMIKRON TWIN

9958TOP200P65

EAN 4031582317084

Rueda fija, Horquilla y pletina soldadas juntas, chapa de acero pesado, zincado cromado, eje de rueda atornillado, pletina de fijación. Núcleo de rueda de poliamida, para alta carga, cojinete de bolas de precisión

TENTE

BETTER MOBILITY. BETTER LIFE.

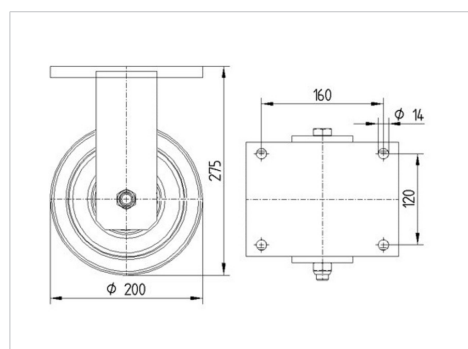


La foto puede diferir del producto original

Datos técnicos

Diámetro de la rueda	200 mm
Ancho de la rueda	50 mm
Ancho de rueda	189 mm
Medida de pletina	200 x 160 mm
Distancia de agujeros	160 x 120 mm
Diámetro de agujero	15 mm
Diámetro de dome	160 mm
Altura total	275 mm
Temperatura	- 40 / + 85 °C
Norma	EN 12533
Peso de la rueda	10.872 kg
Dureza del bandaje	Shore D 75
Capacidad de carga	2400 kg
Capacidad de carga estática	4800 kg

Dimensiones



Ventajas en un vistazo

Resistencia a la rodadura	● ● ● ● ●
Ruido de movimiento	● ● ● ○ ○
Desgaste	● ● ● ● ●
Protección contra el óxido	● ● ● ○ ○

OMIKRON TWIN

9958TOP200P65

EAN 4031582317084



BETTER MOBILITY. BETTER LIFE.

Estructura y montaje

