

OMIKRON TWIN

9958TOP200P65

EAN 4031582317084

Roulette fixe, Chape en acier, Finition zinguée, Axe de roue boulonné,
Fixation à platine.
Corps de roue polyamide, forte charge, roulements à billes de précision

TENTE

BETTER MOBILITY. BETTER LIFE.

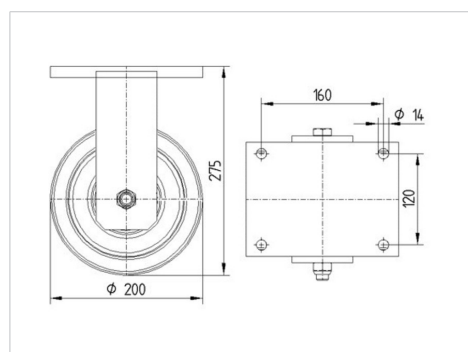


L'image peut différer du produit original

Données techniques

Diamètre de roue	200 mm
Largeur de roue	50 mm
Largeur de la roulette	189 mm
Dimension de platine	200 x 160 mm
Distance entre axe	160 x 120 mm
Diamètre des trous	15 mm
Diamètre du dôme	160 mm
Hauteur	275 mm
Résistance à la température	- 40 / + 85 °C
Norme	EN 12533
Poids	10.872 kg
Dureté du bandage	Shore D 75
Capacité de charge dynamique	2400 kg
Capacité de charge statique	4800 kg

Dimensions



Propriétés

Résistance au roulement	● ● ● ● ●
Bruit du mouvement	● ● ● ○ ○
Usure	● ● ● ● ●
Résistance à l'oxydation	● ● ● ○ ○

OMIKRON TWIN

9958TOP200P65

EAN 4031582317084



BETTER MOBILITY. BETTER LIFE.

Construction et montage

