

# OMIKRON TWIN

## 9958TOP200P65

EAN 4031582317084

Ruota fissa, Forcella e piastra in acciaio elettrosaldato, asse ruota con vite e dado, attacco a piastra.

Centro della ruota in poliammide, pesante, mozzo su cuscinetti a sfere di precisione

# TENTE

BETTER MOBILITY. BETTER LIFE.

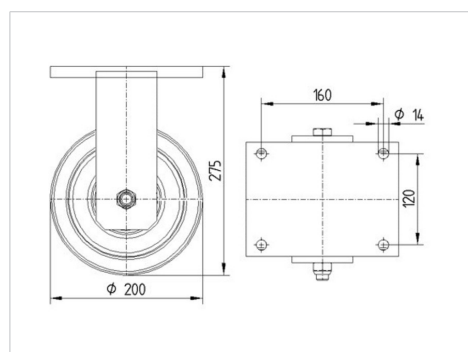


L'immagine potrebbe essere diversa dal prodotto originale

### Informazioni Tecniche

Diametro ruota	200 mm
Larghezza della ruota	50 mm
Larghezza ruota	189 mm
Dimensione della piastra	200 x 160 mm
Interasse fori piastra	160 x 120 mm
Diametro fori piastra	15 mm
Dome-Ø	160 mm
Altezza utile	275 mm
Temperatura	- 40 / + 85 °C
Norma	EN 12533
Peso	10.872 kg
Durezza della fascia	Shore D 75
Portata	2400 kg
Portata statica	4800 kg

### Dimensioni



### Caratteristiche

Resistenza al rotolamento	● ● ● ● ●
Silenziosità	● ● ● ○ ○
Abrasione	● ● ● ● ●
Protezione dalla corrosione	● ● ● ○ ○

# OMIKRON TWIN

9958TOP200P65

EAN 4031582317084



BETTER MOBILITY. BETTER LIFE.

## Struttura e montaggio

