

## OMIKRON TWIN

9958TOP200P65

EAN 4031582317084

固定キャスター，フォークとプレートは溶接留め、亜鉛メッキ、ナット付ホイール軸，プレートによる取付け。

ホイールセンター：ポリアミド  
重量物用、精密ボールベアリング

TENTE

BETTER MOBILITY. BETTER LIFE.

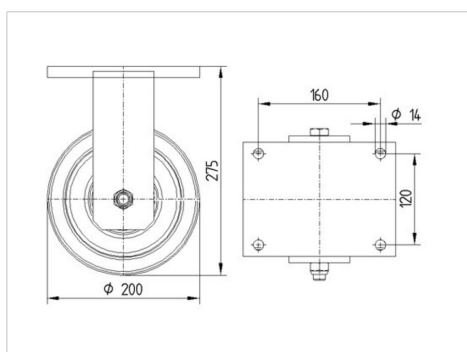


Picture may differ from original product

## 技術データ

ホイール径	200 mm
ホイール幅	50 mm
キャスターの幅	189 mm
プレートサイズ	200 x 160 mm
プレート穴位置	160 x 120 mm
プレート穴径	15 mm
取付台座直径	160 mm
取付高	275 mm
耐熱温度	- 40 / + 85 摂氏
規格	EN 12533
重さ	10.872 kg
タイヤの硬さ	shore D 75
耐荷重	2400 kg
静荷重	4800 kg

## Dimensions



## Advantages at a glance

回転抵抗	● ● ● ● ●
動作ノイズ	● ● ● ○ ○
摩擦	● ● ● ● ●
さび止め	● ● ● ○ ○

# OMIKRON TWIN

9958TOP200P65

EAN 4031582317084



BETTER MOBILITY. BETTER LIFE.

## Structure & Mounting

