

OMIKRON TWIN

9958TOP200P65

EAN 4031582317084

Bokwiel, Vork van gelaste staalplaat, verzinkt-chromatiseerd, wielas geschroefd, plaatbevestiging.

Wielkern van polyamide, wielnaaf op precisiekogellager, Heavy Duty uitvoering



BETTER MOBILITY. BETTER LIFE.

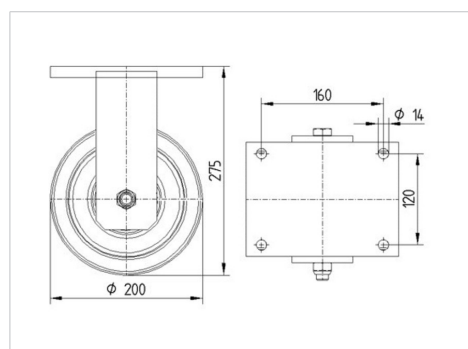


Foto kan afwijken van het originele product

Technische gegevens

Wieldiameter	200 mm
Wielbreedte	50 mm
Wielbreedte	189 mm
Plaatafmeting	200 x 160 mm
Boutgatafstand	160 x 120 mm
Bevestigingsgat	15 mm
DOM-Ø	160 mm
Bouwhoogte	275 mm
Temperatuur	- 40 / + 85 °C
Standaard	EN 12533
Eigen gewicht	10.872 kg
Hardheid van de band	Shore D 75
Dyn. draagvermogen	2400 kg
Statisch draagvermogen	4800 kg

Afmetingen



Kenmerken

Rolweerstand	● ● ● ● ●
Verplaatsingsgeluid	● ● ● ○ ○
Strepen	● ● ● ● ●
Roest bescherming	● ● ● ○ ○

OMIKRON TWIN

9958TOP200P65

EAN 4031582317084



BETTER MOBILITY. BETTER LIFE.

Structuur en montage

