

OMIKRON TWIN

9958TOP200P65

EAN 4031582317084

Неповоротний ролик, Вилка та диск, сталевий, зварний, покритий цинком, пофарбований блакитним кольором, вісь колеса з гайкою, кріплення пластина.

Центр колеса із поліаміду, надміцний, прецизійний шарикопідшипник

TENTE

BETTER MOBILITY. BETTER LIFE.

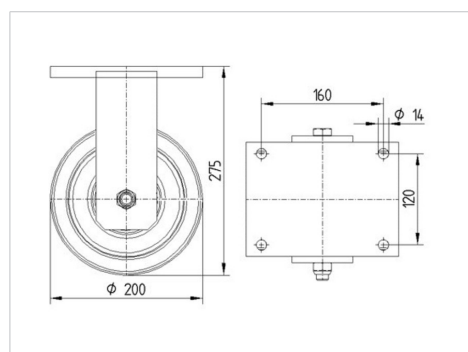


Picture may differ from original product

Технічні характеристики

Діаметр колеса	200 MM
Ширина колеса	50 MM
ширина ролика	189 MM
розмір пластина	200 x 160 MM
Центри отворів диску	160 x 120 MM
Отвір диску	15 MM
Купол діаметром	160 MM
Загальна висота	275 MM
Температура	- 40 / + 85 °C
Стандарт	EN 12533
Вага	10.872 кг
Міцність покриття	Міцність за Шором D 75
Вантажопідйомність	2400 кг
допустиме навантаження (статичне)	4800 кг

Dimensions



Advantages at a glance

Характеристики обертання	● ● ● ● ●
Шум при переміщенні	● ● ● ○ ○
Тертя	● ● ● ● ●
Стійкий до корозії	● ● ● ○ ○

OMIKRON TWIN

9958TOP200P65

EAN 4031582317084



BETTER MOBILITY. BETTER LIFE.

Structure & Mounting

