

# OMIKRON TWIN

## 9958TOP250P65

EAN 4031582317091

Фиксирано колело, Вилка и планка в стоманена заварена конструкция, поцинкована, хромирана, завинтена ос на колелото, закрепване на планка.

Тяло на колелото от полиамид, тежко изпълнение, прецизен сачмен лагер

**TENTE**

BETTER MOBILITY. BETTER LIFE.

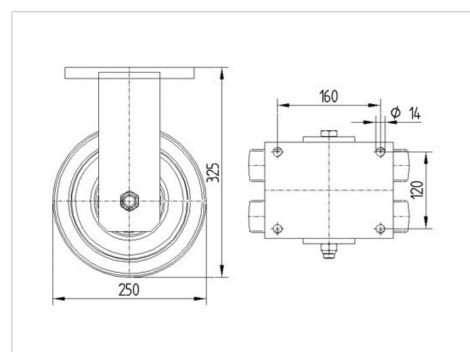


Снимката може да се различава от оригиналния продукт

### Технически данни

Диаметър на колело	250 мм
Ширина на гумите	50 мм
Ширина на колелото	192 мм
Размер на планката	200 x 160 мм
Център на отвора на планката	160 x 120 мм
Отвор на планката	15 мм
Купол-Ø	160 мм
Конструктивна височина	325 мм
Температура	- 40 / + 85 °C
Стандарт	EN 12533
Тегло	11.712 кг
Твърдост на работната повърхнина	Твърдост по Шор D 75
Динамична товароносимост	2640 кг
Статична товароносимост	5280 кг

### Размери



### Бляскави предимства

Съпротивление при завъртане	● ● ● ● ●
Шум при движение	● ● ● ○ ○
Износване	● ● ● ● ●
Защита от ръжда	● ● ● ○ ○

# OMIKRON TWIN

9958TOP250P65

EAN 4031582317091



BETTER MOBILITY. BETTER LIFE.

## Устройство и монтаж

