

# OMIKRON TWIN

9958TOP250P65

EAN 4031582317091

固定脚轮, 前叉和托板焊接固定, 电镀镀铬, 螺帽轮轴, 托板安装装置.

聚酰胺制轮心, 重载, 精密滚珠轴承



BETTER MOBILITY. BETTER LIFE.

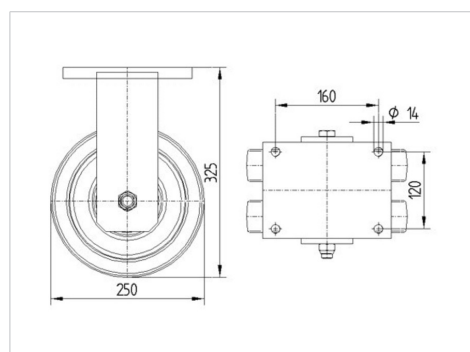


Picture may differ from original product

## 技术数据

轮子直径	250 毫米
车轮宽度	50 毫米
脚轮宽度	192 毫米
托板尺寸	200 x 160 毫米
托板孔中心	160 x 120 毫米
托板孔	15 毫米
安装孔-直径	160 毫米
总高度	325 毫米
温度	- 40 / + 85 摄氏度
标准	EN 12533
重量	11.712 公斤
轮面硬度	支杆 D 75
动(力)载重量	2640 公斤
静载重量	5280 公斤

## Dimensions



## Advantages at a glance

滚动阻力	● ● ● ● ●
运动噪音	● ● ● ○ ○
磨损	● ● ● ● ●
防锈	● ● ● ○ ○

# OMIKRON TWIN

9958TOP250P65

EAN 4031582317091



BETTER MOBILITY. BETTER LIFE.

## Structure & Mounting

