

OMIKRON TWIN

9958TOP250P65

EAN 4031582317091

Fixvillás görgő, Hegesztett villaszerkezet és talplemez, cinkkromátózott, csavarozott tengely, talplemezes rögzítés.

Nehéz kivitelű poliamid kerék, precíziós golyóscsapággal

TENTE

BETTER MOBILITY. BETTER LIFE.

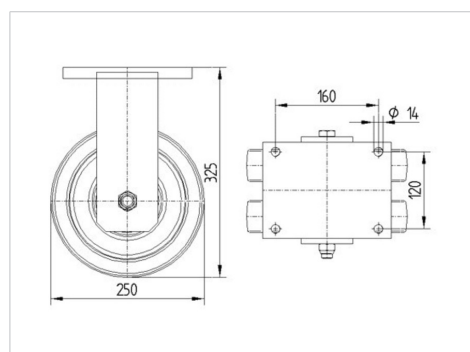


A kép eltérhet az eredeti terméktől

Műszaki adatok

| | |
|-----------------------------|----------------|
| Kerékátmérő | 250 mm |
| Kerékszélesség | 50 mm |
| Görgő szélessége | 192 mm |
| Talplemez mérete | 200 x 160 mm |
| Talplemez furatok távolsága | 160 x 120 mm |
| Furat | 15 mm |
| Nyakátmérő | 160 mm |
| Teljes magasság | 325 mm |
| Hőtartomány | - 40 / + 85 °C |
| Szabvány | EN 12533 |
| Súly | 11.712 kg |
| Futófelület keménysége | Shore D 75 |
| Terhelhetőség | 2640 kg |
| Statikus teherbírás | 5280 kg |

Méretetek



Előnyök egy pillantással

| | |
|-----------------------|-----------|
| Gördülési ellenállás | ● ● ● ● ● |
| Mozgás közbeni zaj | ● ● ● ○ ○ |
| Kopás | ● ● ● ● ● |
| Rozsda elleni védelem | ● ● ● ○ ○ |

OMIKRON TWIN

9958TOP250P65

EAN 4031582317091



BETTER MOBILITY. BETTER LIFE.

Szerkezet és Szerelés

