

OMIKRON TWIN

9958TOP250P65

EAN 4031582317091

固定キャスター、フォークとプレートは溶接留め、亜鉛メッキ、ナット付ホイール軸、プレートによる取付け。

ホイールセンター：ポリアミド
重量物用、精密ボールベアリング

TENTE

BETTER MOBILITY. BETTER LIFE.

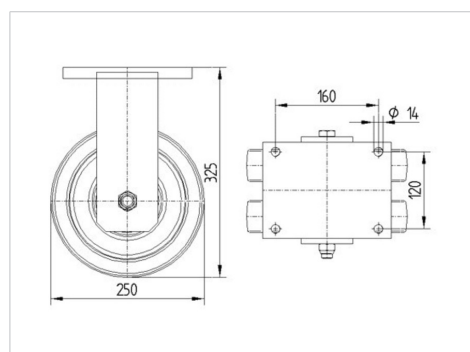


Picture may differ from original product

技術データ

ホイール径	250 mm
ホイール幅	50 mm
キャスターの幅	192 mm
プレートサイズ	200 x 160 mm
プレート穴位置	160 x 120 mm
プレート穴径	15 mm
取付台座直径	160 mm
取付高	325 mm
耐熱温度	- 40 / + 85 摂氏
規格	EN 12533
重さ	11.712 kg
タイヤの硬さ	shore D 75
耐荷重	2640 kg
静荷重	5280 kg

Dimensions



Advantages at a glance

回転抵抗	● ● ● ● ●
動作ノイズ	● ● ● ○ ○
摩擦	● ● ● ● ●
さび止め	● ● ● ○ ○

OMIKRON TWIN

9958TOP250P65

EAN 4031582317091



BETTER MOBILITY. BETTER LIFE.

Structure & Mounting

